

## Geschirrspülen Green&Clean Haubenspüler, manuelle, doppelwandige Haube, WRG, Entkalkungsdosiergerät

### Technisches Datenblatt

ARTIKEL # \_\_\_\_\_

MODELL # \_\_\_\_\_

NAME # \_\_\_\_\_

SIS # \_\_\_\_\_

AIA # \_\_\_\_\_



504254 (EHT8IELG)

Green&Clean Haubenspüler, doppelwandige, manuelle Haube, mit Wärmerückgewinnung, Energiesparsystem, Entkalkungsdosiergerät, Filtersystem, Reinigungs- und Klarspülmittelpumpe und Ablaufpumpe

### Kurzbeschreibung

#### Artikel Nr. \_\_\_\_\_

Doppelwandige, isolierte Haube, Gehäuse, Front- und Seitenblenden, Spültank, Tanksieb, Spül- und Nachspülarme aus Chromnickelstahl 1.4301. Nachspülzyklus mit 2 l Frischwasser mit 84°C Temperatur. Nachspültemperatur und -Druck werden durch den eingebauten atmosphärischen Boiler und die eingebaute Nachspülpumpe garantiert. Eine Leistungsstarke 0,8 kW Spülpumpe und drehende obere und untere Edelstahl-Spülarme garantieren die Spüleistung. Energiesparvorrichtung mit Rückgewinnung der Wärme in der Maschine zum Aufheizen der Frischwasserzufuhr zum Boiler. Eine Entkalkungsdosiergerät entkalkt bei Aktivierung automatisch den gesamten hydraulischen Kreislauf und die Spülkammer. Maschine mit „SPÜLSICHERHEITSKONTROLL“-LED-Leuchte. Eine grüne Leuchte zeigt an, dass alle gespülten Teile korrekt nachgespült wurden. Das CLEAR BLUE-Filtersystem entfernt die Hauptverschmutzung aus dem Spülwasser. Maschine mit Ablaufpumpe, Spül- und Klarspülmitteldosierpumpe und flexiblen Anschluss-Schläuchen. Umrüstbar von gerader zu Eckaufstellung und Lieferung auf höhenverstellbaren Füßen.

### Hauptmerkmale

- CLEAR-BLUE-Filtersystem für saubereres Spülwasser und aktiveres Spülmittel und dadurch bessere Spüleistung und geringere Betriebskosten.
- Eingebauter atmosphärischer Boiler zum Erhitzen von kaltem Frischwasser auf max. 84 °C zum hygienischen Nachspülen. Kein externer Boiler erforderlich. Konstante Temperatur von 84 °C während des gesamten Nachspülzyklus unabhängig vom Netzdruck.
- Grünes Licht für "Spülsicherheitskontrolle" bestätigt, dass alles korrekt gespült ist.
- Einzigartige Temperaturverriegelung garantiert die geforderte Wassertemperatur für den Spül- und den Klarspülvorgang.
- Maschine mit Softstart als zusätzlichen Schutz für empfindliches Spülgut.
- Schräge Spülarme und geneigte Decke zum Vermeiden, dass Wasser mit Spülmittel nach der Klarspülphase auf das saubere Spülgut tropft - garantiert ideale Spülergebnisse.
- Zyklen können jederzeit durch Öffnen der Haube unterbrochen werden.
- Automatischer Selbstreinigungszyklus und selbst ablaufende vertikale Spülpumpe und Boiler zum Vermeiden von Bakterienvermehrung.
- Modernste elektronische Regelung mit eingebauter Programmierung, Eigendiagnose für den Service und automatischem Innenklarspülzyklus.
- Eingebaute Spül- und Klarspülmitteldosierer mit automatischem Start- und Dauerladezyklus für perfekte Spülergebnisse bei minimiertem Service und Wartung.
- Boilerleistungseinstellung an der Bedienblende erleichtert dem Techniker das Verringern des gesamten Anschlusswerts ohne Öffnen der Maschine.
- Dreiphasiger elektrischer Anschluss, umrüstbar auf einphasig vor Ort.
- IP25 Schutz gegen Wasserstrahl, Festkörper und kleines Ungeziefer (größer als 6 mm).
- Hygiene NSF/ANSI 3 in Konformität mit der DIN Norm 10512
- Maximale Kapazität 80 Körbe oder 1440 Teller in der Stunde (Hohe Produktivität) Per Knopfdruck kann die NSF/ANSI 3 Modalität eingestellt werden, mit einer Kapazität von 63 Körbe oder 1134 Teller
- 45/84/150 Sekunden je Zyklus (Hohe Produktivität) 57/84/150 Sekunden je Zyklus (NSF/ANSI 3 Modalität)

Genehmigung: \_\_\_\_\_

## Konstruktion

- Extra starke Edelstahlkonstruktion. Innen- und Außenverkleidung aus Chromnickelstahl 1.4301. Rückwandverkleidung aus verzinktem Stahl; Edelstahl optional erhältlich
- Tiefgezogener Tank vorn installiert für leichte Reinging.
- Doppelwandige, isoliert Haube.
- Edelstahl-Spül-/Nachspülarms und Düsen in Spezialdesign für exzellentes Reinigen.
- Auswechselbare, drehende Edelstahl-Spül- und Nachspülarms über und unter dem Korb, für leichtes Reinigen heraus-schraubbar.
- Vorinstalliert für bausei-gte Installation von HACCP und Energieoptimierung.
- Elemente mit Trockenge-schutz.
- Maschine mit Ablauf-, Spül- und Klarspül-mittelpumpe.

## Nachhaltigkeit



- Eingebauter Hochleistungs-Energiesparvorrichtung (ESD) leitet die in der Maschine entstehende Wärme zum zulaufenden Wasser vor Eintritt in den Boiler, so wird Strom gespart, und es wird keine Abzugshaube für die Maschine benötigt (je nach örtlichen Vorschriften und falls in Übereinstimmung mit VDI 2052).
- ENTKALKUNGSDOSIERGERÄT - ZERO LIME sichert bei Aktivierung eine völlige Entkalkung von Boiler, Wasserkreislauf und Spülkammer für beste Leistungen und niedrigen Energieverbrauch dank der hoch effizienten Heizelemente.
- Benötigt nur 2 l Wasser je Spülzyklus und sichert so niedrigen Verbrauch an Wasser, Energie, Spül- und Nachspülmittel.

## Serienmäßiges Zubehör

- 2 St. Gelber Besteckbehälter PNC 864242
- 1 St. Korb (Kunststoff, gelb) für flache Teller / Untertassen, Fassungsvermögen: 18 Teller, D=240 mm oder 27 Untertassen, D=150 mm PNC 867002
- 1 St. Korb (Kunststoff, blau) für Tassen / Mokkatassen, Fassungsvermögen: 24 / 48 Tassen PNC 867007

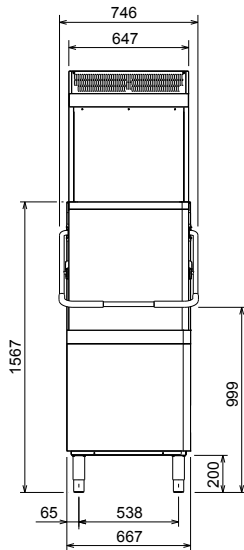
## Optionales Zubehör

- Satz mit 8 Besteckbehältern (Kunststoff, gelb) für je ca. 15 Besteckteile PNC 780068
- externer Wasserenthärter, manuell, 12-Liter PNC 860412
- Externer Wasserenthärter, automatisch, 8 Liter PNC 860413
- externer Wasserenthärter 20 l, manuell, PNC 860430
- HACCP Verbindungskabel für Haubenmaschinen PNC 864007
- Edelstahl-Zulaufschlauch 2100 mm PNC 864016
- Wasserfilter für Teil-Demineralisierung PNC 864017
- Wasserhärte-Messkit PNC 864050
- Gelber Besteckbehälter PNC 864242
- Wasserfilter für Voll-Demineralisierung PNC 864367
- Bedienungspaneel für doppelwandig isolierte Haubenmaschine für Frontbedienung PNC 864372
- Umkehrosmoseanlage für Untertisch- und Haubenspülmaschinen mit atmosphärischem Boiler PNC 864388
- Druckminderer für Eintank-Geschirrspülmaschinen PNC 864461
- Satz mit Korb und Halterung zum Spülen von Friteusenkorb PNC 864463
- KIT 100mm hohe Stellfüße PNC 864464
- Verbindungsbausatz zur Verbindung von 2 Haubenspülmaschinen (mit manueller Haube) PNC 865264
- EXTRA STARKES GESTELL FÜR HT PNC 865493
- Satz mit 4 Besteckbehältern, Kunststoff gelb, für je ca. 15 Besteckteile PNC 865574
- Korb (Kunststoff, rot) für Tablett, Fassungsvermögen: 6 Tablett, 530x370 mm PNC 866743
- Korb (Kunststoff, grün) für Suppenteller / Tassen, Fassungsvermögen: 12 Teller, D=240 mm PNC 867000
- Korb (Kunststoff, gelb) für flache Teller / Untertassen, Fassungsvermögen: 18 Teller, D=240 mm oder 27 Untertassen, D=150 mm PNC 867002
- Korb (Kunststoff, blau) für Tassen / Mokkatassen, Fassungsvermögen: 24 / 48 Tassen PNC 867007
- Korb (Kunststoff, braun) für loses Besteck mit feinmaschigem Boden, Fassungsvermögen: ca. 100 Besteckteile PNC 867009
- Kleinteile-Gittereinsatz für Spülkörbe PNC 867016
- Korb (Kunststoff, blau) für Gläser mit Facheinteilungen und geneigtem Boden, Fassungsvermögen: 25 Gläser, H=120 mm, D=80 mm PNC 867021

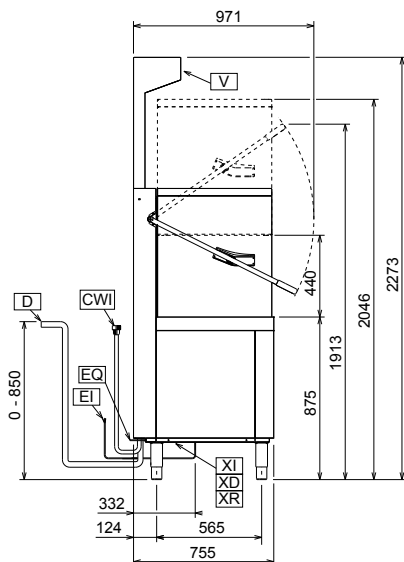


- Korb (Kunststoff, blau) für Gläser, mit Facheinteilungen, Fassungsvermögen: 16 Gläser, H=70 mm, D=100 mm PNC 867023
- Korb semi-professional 500 x 500 x 190 mm PNC 867024
- Korb (Kunststoff, blau) für Gläser, mit Facheinteilungen und geneigtem Boden, Fassungsvermögen: 16 Gläser, H=220 mm, D=100 mm PNC 867040

Front

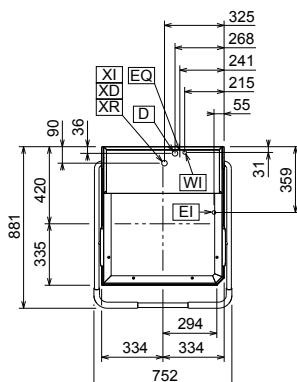


Seite



CWII = Kaltwasserzulauf	XI = Zulauf für chemische Mittel
D = Ablauf	XR = Klarspülmittelanschluss
EI = Elektroanschluss	
EO = Elektroanschlussdose	
V = Lüftungsöffnungen	
WI = Wasserzulauf	
XD = Spülmittelanschluss	

oben


**Elektrisch**

<b>Netzspannung:</b>	
504254 (EHT8IELG)	400 V/3N ph/50 Hz
<b>Umstellbar auf:</b>	230V 1N~; 230V 3~
<b>Installierte Standardleistung*</b>	9.9 kW
<b>Leistung</b>	
Boilerheizelemente*	9 kW
Tankheizungs-Heizelemente:	3 kW

**Wasser**

<b>Wasserablaufdimension:</b>	20.5mm
<b>Zulaufwasserdruck:</b>	0.5-7 bar
<b>Boilerinhalt (lt):</b>	12
<b>Tankinhalt (lt):</b>	24

**Schlüsselinformation**

<b>Anzahl Zyklen:</b>	3
<b>Zyklusdauer - Hohe Produktivität*</b>	45/84/150 Sek.
<b>Zyklusdauer - ETL-Hygenisierung*</b>	57/84/150 Sek.
<b>Körbe je Stunde - Hohe Produktivität*</b>	80
<b>Körbe je Stunde - ETL-Hygenisierung*</b>	63
<b>Teller je Stunde - Hohe Produktivität*</b>	1440
<b>Teller je Stunde - ETL-Hygenisierung*</b>	1134
<b>Spültemperatur - Hohe Produktivität</b>	75 °C
<b>Spültemperatur - ETL-Hygenisierung</b>	75 °C
<b>Nachspültemperatur (MIN):</b>	84 °C
<b>Außenabmessungen, Länge:</b>	752 mm
<b>Außenabmessungen, Tiefe:</b>	755 mm
<b>Außenabmessungen, Höhe:</b>	2273 mm
<b>Nettogewicht:</b>	150 kg
<b>Versandgewicht:</b>	136 kg
<b>Versandgewicht (ESD):</b>	36 kg
<b>Versandvolumen:</b>	1.26 m <sup>3</sup>
<b>Versandvolumen (ESD):</b>	0.33 m <sup>3</sup>
<b>Verpackungsmaße II (LxBxH):</b>	930x790x1720 mm
<b>Verpackungsmaße ESD (LxBxH):</b>	740x930x480 mm

**Abzugsbedingungen:**

<b>Luftströmung:</b>	28 m <sup>3</sup> /h
<b>Lufttemperatur:</b>	26 - 29 °C
<b>Luftfeuchtigkeit:</b>	55%

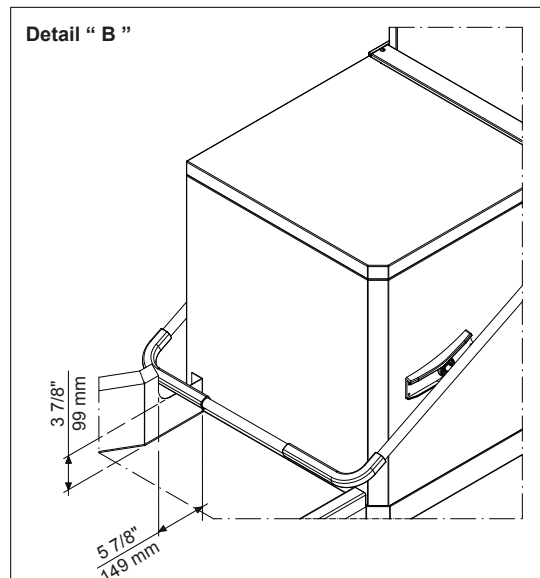
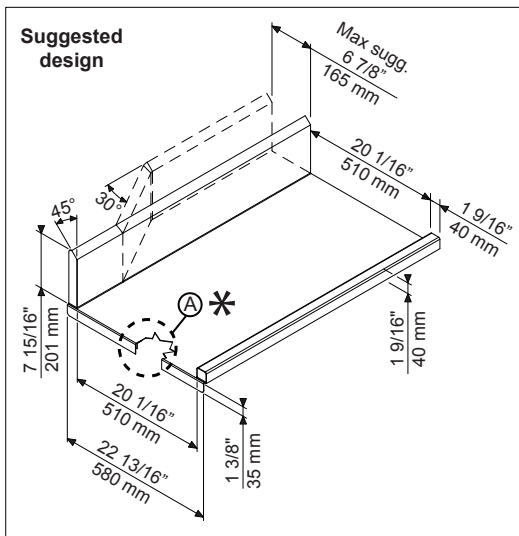
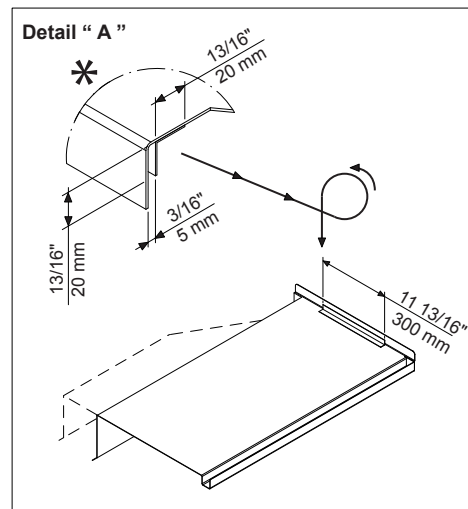
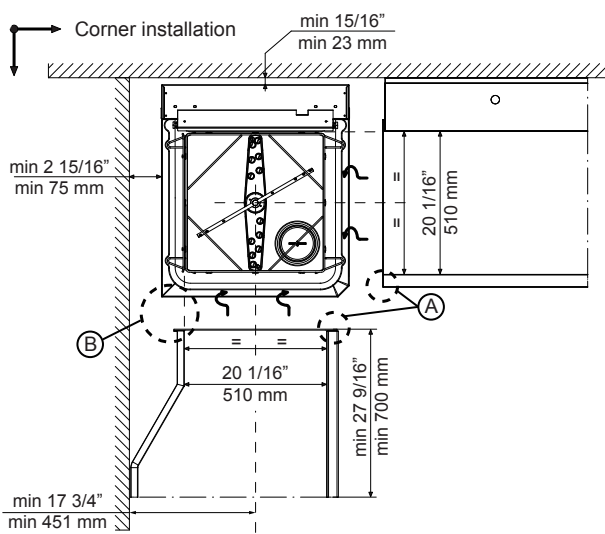
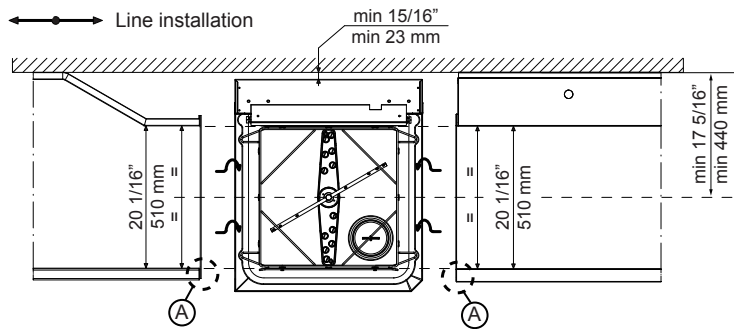
\* productivity guaranteed at any supply temperature allowed in the range above. To ensure full energy recovery, an extra 11 seconds is required.

<b>Latente Wärmeabgabe:</b>	350 W
<b>Sensible Wärmeabgabe:</b>	1490 W

**Nachhaltigkeit**

<b>Zulaufwassertemperatur:</b>	10-20 °C
<b>Wasserverbrauch je Zyklus (lt):</b>	2
<b>Geräuschpegel:</b>	<63 dBA

Recommended table connection



All tables must be connected to the dishwashing units according to local regulations and industry standards which may differ from the recommendations herein suggested. Electrolux Professional is not liable for any failure in complying with local design standards.

Doc Nr : 59566BF00